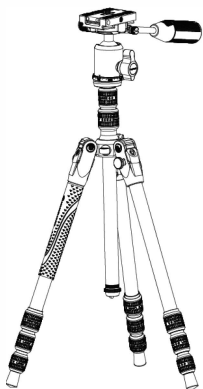


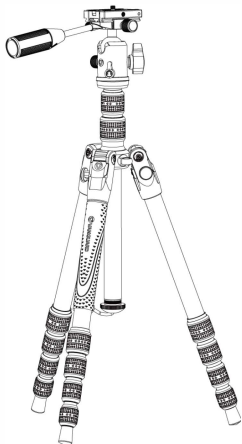


VEO 3T Tripod Series

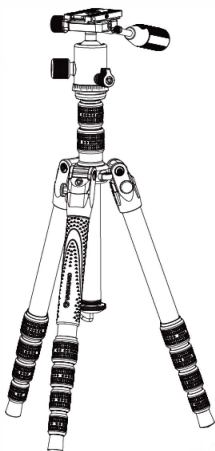
User Manual



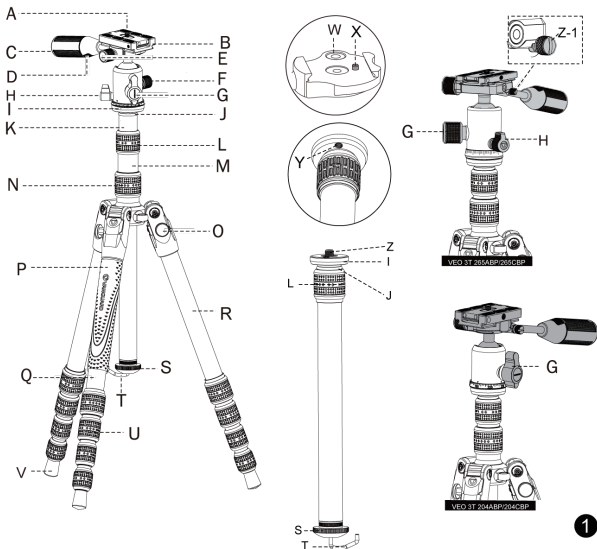
VEO 3T 204ABP
VEO 3T 204CBP



VEO 3T 235ABP
VEO 3T 235CBP



VEO 3T 265HABP
VEO 3T 265HCBP



Gracias por comprar un trípode Vanguard VEO 3T.

Diseñado para el fotógrafo que ama viajar, el trípode VEO 3T es una nueva generación de trípode súper ligero y compacto. La característica patentada, única e innovadora de rotación rápida de la columna del trípode VEO 3T le permite plegarse en uno de los trípodes más pequeños, convirtiéndolo en el compañero ideal para fotógrafos que buscan minimizar el equipaje y maximizar prestaciones. Aprenda más y haga el mejor uso de su trípode leyendo cuidadosamente las instrucciones a continuación.

Disfruta de la fotografía con Vanguard!

① DESCRIPCIÓN DE LAS PIEZAS

A: Tornillo para cámara de 1/4 de pulgada

B: Zapata rápida

C: Mango

D: Botón de apertura del mango telescópico

E: Perilla de bloqueo rápido de zapata

F: Perilla de control de fricción

G: Perilla de bloqueo central de la cabeza de bola

H: Perilla de bloqueo de Paneo

I: Placa de la columna central

J: Anillo de goma anti golpes

K: Segunda sección de la Columna central

L: Perilla de bloqueo de la segunda

sección de la columna central

M: Columna central de la primera sección

N: Perilla de bloqueo de la columna central de la primera sección

O: Botón de ajuste del ángulo de las patas

P: Empuñadura de goma

Q: Monopie

R: Patas

S: Tapa de tope de columna central

T: Gancho retráctil

U: Bloqueo por giro

V: Pies de goma

W: Nivel de burbuja

X: Pasador de seguridad de la zapata rápida

Y: Tornillo de bloqueo M6

Z: Columna central reversible/-

Adaptador de tornillo para cámara

Z-1: Tornillo de bloqueo del mango

Z-2: Tapa del soporte del mango

Z-3: Arandela

A1: Brazo de sujeción del

smartphone

B2: La abrazadera superior del

smartphone

C3: Abrazadera superior del

smartphone

D4: 1/4" en el lado de la zapata

rápida

E5: Indicador de encendido

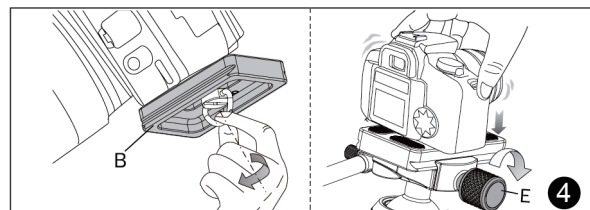
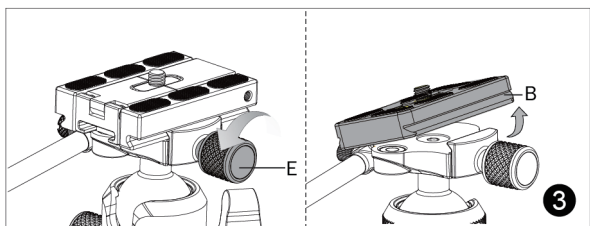
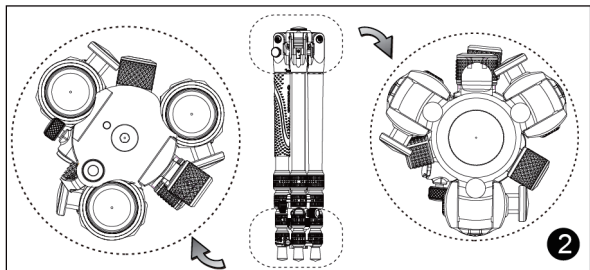
F6: Botón IOS

G7: Botón Android

H8: Interruptor de encendido

I9: Batería-CR2032

J10: Tapa de la batería



② Para asegurar la perfecta compactación y posición de plegado de su trípode, por favor preste atención a la posición de la rotula (como se muestra en la figura 2).

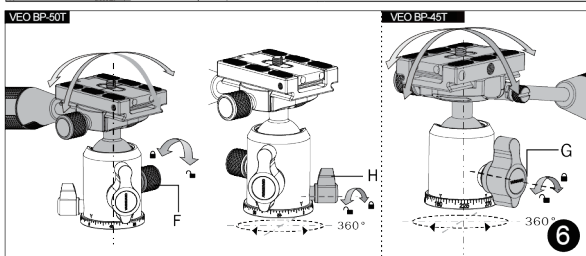
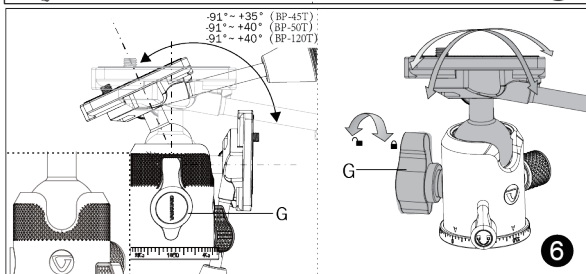
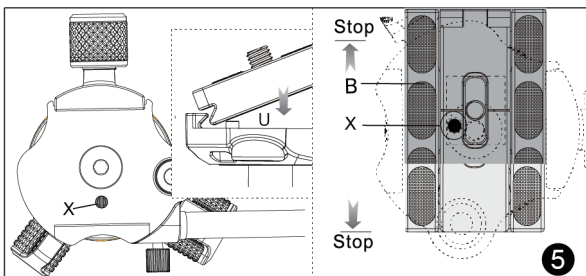
③ RETIRAR LA ZAPATA RÁPIDA

Gire la perilla de bloqueo rápido de la zapata (E) en sentido contrario a las agujas del reloj, como se muestra en la figura 3, hasta que la zapata rápida se desbloquee y retire, como se muestra en la figura 3.

④ CONECTE LA ZAPATA RÁPIDA A SU CÁMARA

Alinea el tornillo para cámara con tu cámara e insertala. La zapata rápida está equipada con un tornillo de anillo en D. Gire el anillo D en el sentido de las agujas del reloj hasta que esté completamente apretado, luego coloque la zapata rápida (B) sobre el cabezal como se muestra en la figura 4.

Nota: Para aprovechar al máximo el nivel de burbuja, le recomendamos que mire hacia la pantalla de la cámara cuando la monte en el cabezal, como se muestra en la figura 4.



⑤ PIN DE SEGURIDAD

El pasador de seguridad ayuda a evitar que la cámara o el equipo se caiga accidentalmente cuando se está ajustando.

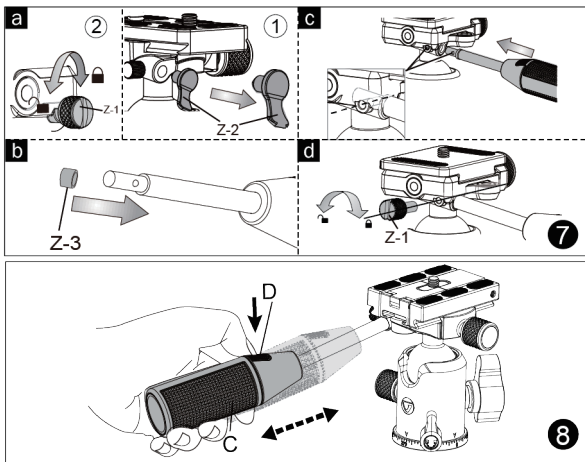
⑥ MOVIMIENTO DE LA RÓTULA Y POSICIÓN DE BLOQUEO

Para inclinar el eje de la rótula, desbloquee la perilla del cierre centralizado del eje de la rótula para posicionar la cámara girando (F) en sentido contrario a las agujas del reloj. Coloque la cámara en el ángulo deseado. Bloquee (F) girando en el sentido de las agujas del reloj.

Nota: el ángulo de inclinación del VEO BP-45T es de $-91^{\circ}(\pm 1)$ a $+35^{\circ}(\pm 1)$, el VEO BP-50T es de $-91^{\circ}(\pm 1)$ a $+40^{\circ}(\pm 1)$ y el VEO BP-120T es de $-91^{\circ}(\pm 1)$ a $+40^{\circ}(\pm 1)$.

Desbloquee la perilla de bloqueo de giro (G) girándola en sentido antihorario. Cuando se combina con el nivel de burbuja del cabezal de la bola, esta función panorámica funciona correctamente para imágenes panorámicas de 360° y de RV.

Si necesita aumentar la fricción de la rótula de bola (VEO BP-50T), gire la perilla de control de fricción (F) en el sentido de las agujas del reloj; disminuya la fricción de la rótula de bola girando en sentido contrario a las agujas del reloj.



⑦ MONTAJE DEL MANGO

Esta exclusiva rótula de bola ofrece la opción de conectar un mango de paneo para un uso controlado por movimiento suave con cámara u óptica deportiva.

Paso 1) Retire la tapa del soporte del mango (Z-2).

Paso 2) Suelte el tornillo de bloqueo del mango (Z-1) girándolo en sentido contrario a las agujas del reloj.

Paso 3) Fije la arandela (Z-3) en el manillar para fijar la posición como se muestra en la fig. 7b.

Paso 4) Alinee el orificio de la maneta con el orificio del tornillo de bloqueo de la maneta, inserte la maneta en la toma correspondiente para fijar la posición como se muestra en la fig. 7c.

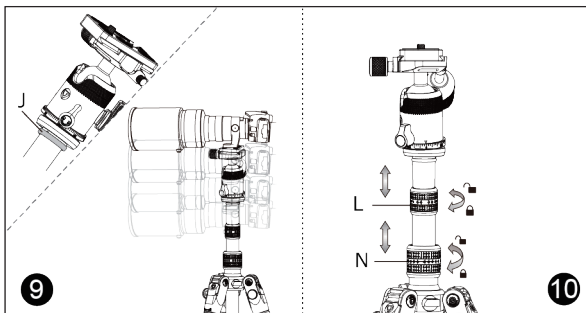
Paso 5) Apretar el tornillo de bloqueo (Z-1) para bloquear la maneta en su sitio como se muestra en la fig.7d.

POR FAVOR asegúrese de que el tornillo de bloqueo de la maneta esté bien fijado al orificio. La maneta no se puede mover y sacar cuando se aprieta el tornillo.

⑧ MANGO TELESCÓPICO

Para extender la longitud del mango, presione el botón de liberación del mango (D) y tire del mango hacia afuera hasta la posición de tope.

Para reducir al mínimo la longitud del mango, presione el botón de liberación del mango (D) y empuje hacia atrás hasta la posición de tope.



9

10

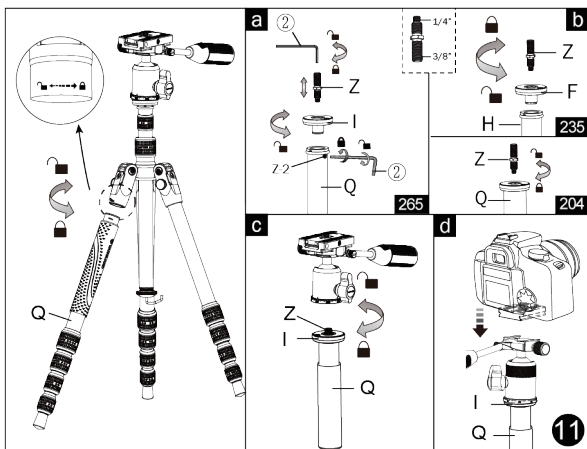
9 ANILLO DE GOMA ANTI GOLPES

El anillo de goma anti golpes (J) ayuda a proteger su equipo de daños potenciales cuando la columna central se baja demasiado rápido.

10 AJUSTE DE LA COLUMNA CENTRAL

La columna central del trípode puede elevarse para alcanzar la altura deseada para su equipo.

Suelte la perilla de bloqueo de la columna central de la primera sección (L) girando en sentido contrario a las agujas del reloj para elevar la primera sección de la columna central, cierre girando en sentido de las agujas del reloj hasta que esté completamente apretada. Si es necesario, gire la perilla de bloqueo de la columna central de la segunda sección (N) en sentido contrario a las agujas del reloj para liberar la segunda sección de la columna central, bloquéela hasta que se apriete girándola en sentido de las agujas del reloj.



11 MONOPIE

Para utilizar el monopie, sujete la pata con la empuñadura de goma y gírela en el sentido de las agujas del reloj, el tubo de la pata puede separarse justo debajo del selector de ángulo de la pata.

Para liberar la placa de la columna central:

Utilice la llave hexagonal ② para soltar liberar el tornillo de tope (Y) girando en sentido contrario a las agujas del reloj. Separar la placa de la columna central del tubo de la columna central girando en sentido contrario a las agujas del reloj.

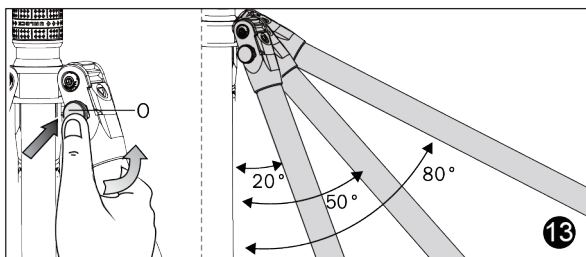
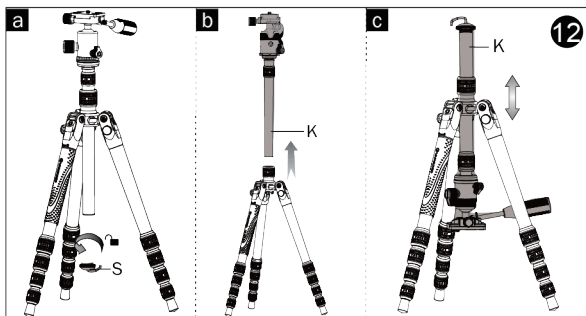
La placa de la columna central con un adaptador de tornillo de rótula/de cámara (Z) de doble lado de 1/4"- 3/8" se utiliza con la pata para crear el monopie.

TENGA EN CUENTA: A algunas personas les gusta usar un monopie con y sin la rótula. La elección es suya. Confirme el tamaño deseado 1/4"-20 ó 3/8"-16. Si no utiliza la rótula, lo más probable es que tenga que quitar la QS de la cámara y fijarla directamente al monopie. Compruebe dos veces el extremo del adaptador de tornillo de cámara de doble cara que necesita antes de pasar al siguiente paso.

a: Conecte la placa al monopie girando en el sentido de las agujas del reloj.

b: Alinee el tornillo de cámara de la placa (Z) con la rótula de bola y conecte la rótula de bola a la placa (I).

c: Alinee el tornillo de cámara de 1/4"-20" con su cámara e insértelo. Luego coloque la zapata rápida (B) en la rótula de bola y apriete la perilla de bloqueo.



12 USE LA COLUMNA CENTRAL PARA CONSEGUIR MÁS ALTURA EN EL MONOPIE

Al convertir a monopie la columna central se consigue más altura.

a: Para utilizar el monopie, sujete la pata con la empuñadura de goma y gírela en el sentido de las agujas del reloj, el tubo de la pata puede separarse justo debajo del selector de ángulo de la pata.

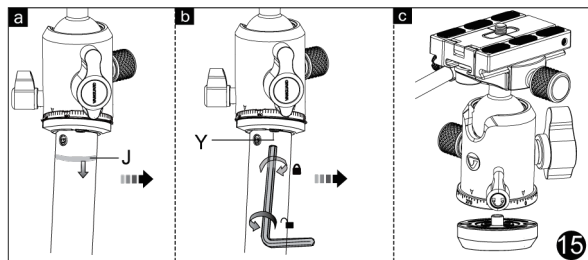
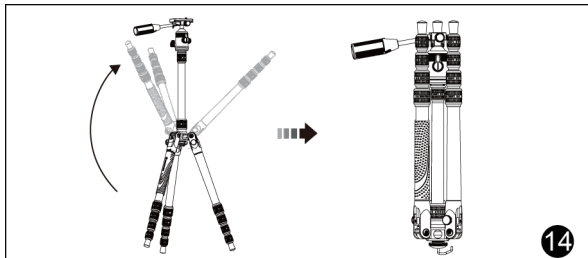
Desenrosque la tapa del extremo de la columna central (S) girándola en el sentido de las agujas del reloj;

b: Suelte el botón de bloqueo de la columna central (L), y tire hacia arriba de la columna central (K);

c: Conecte la columna central al tubo monopie girando en el sentido de las agujas del reloj.

13 AJUSTE DEL ÁNGULO DE LAS PIERNAS

Presione el botón de ajuste del ángulo de las piernas (O) para ajustar las piernas a cualquiera de los tres ángulos preestablecidos (20, 50 y 80 grados). Las patas se pueden ajustar individualmente para terrenos irregulares y se pueden ajustar para que tengan una posición más personalizada.



14 PARA UTILIZAR EL TRÍPODE EN MODO MACRO CON LA COLUMNA CENTRAL

Paso 1) Retire la cámara de la parte superior del trípode. (Usted puede mantener su placa QS en su cámara si lo desea en todo momento)

Paso 2) Desbloquee la columna central girando la perilla de bloqueo de la columna central (L) en sentido contrario a las agujas del reloj.

Paso 3) Tire hacia arriba de la columna central (K) y llévela a la parte superior del trípode.

Paso 4) Invierta la columna central (K) 180°, empuje hacia arriba y luego bloquee la columna central usando la perilla de bloqueo de la columna central (L) girándola en el sentido de las agujas del reloj.

Paso 5) Fije la cámara a la rótula de bola mientras la columna está invertida. Ver Fig. 2 Paso 4.

Advertencia: Cuando utilice el sistema QFCC para fotografía Macro, retire la cámara para evitar posibles daños a su equipo.

15 DESMONTAJE O FIJACIÓN DE LA RÓTULA AL TRÍPODE

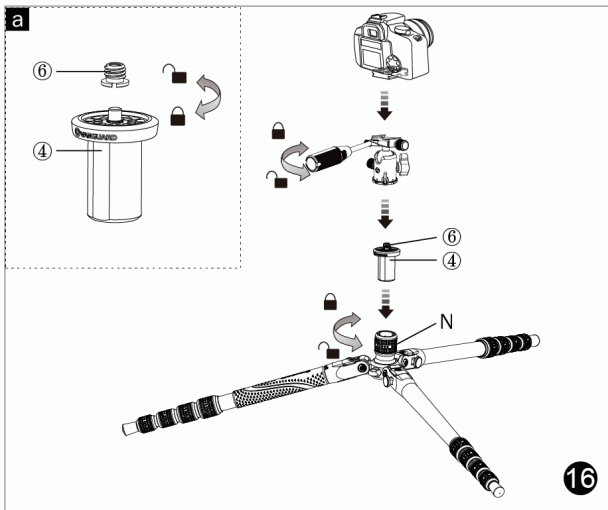
Extracción de la rótula:

a: Utilice la llave hexagonal ② para desbloquear el tornillo de ajuste (Y) girándolo en sentido antihorario.

b: Confirme que la perilla de bloqueo de giro (H) está bloqueada y, a continuación, gire la rótula en sentido contrario a las agujas del reloj.

Atención: Antes de retirar la rótula de bola, retire primero la cámara o el equipo para evitar posibles daños a su equipo.

Al fijar la rótula, conecte primero la rótula al trípode y apriete el tornillo de ajuste (Y) con la llave hexagonal ②.



16 USANDO EL ADAPTADOR PARA MACRO (LAA)

La fotografía macro y las tomas en ángulo bajo serán muy fáciles de realizar gracias al adaptador para macro ④ (incluido).

a: Desenrosque la tapa del extremo de la columna central (S) girándola en el sentido de las agujas del reloj.

b: Suelte el botón de bloqueo de la columna central (N) y tire hacia arriba de la columna central (K).

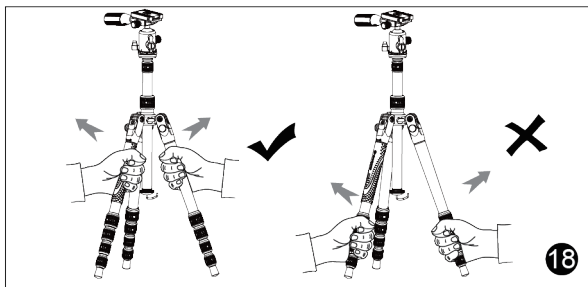
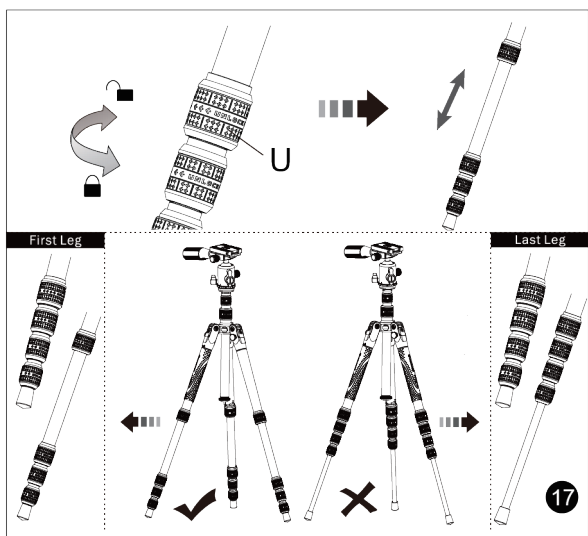
c: Conecte el adaptador de tornillo de 3/8" ⑥ al adaptador de ángulo bajo ④.

Tome el adaptador para macro ④, retire la rótula de la bola de la columna central y conéctela al LAA.

NOTA: Es posible que desee conectarse directamente a la LAA y conectar su cámara directamente a ella. Por favor, tenga en cuenta que sus movimientos de cámara serán limitados.

d: Coloque el adaptador macro en el orificio central de la columna, en el dosel y apriételo firmemente girando (N).

Advertencia: Use el adaptador macro ④ solamente sobre el dosel, no lo use en posición inversa como se muestra en la figura 16.



17 18 AJUSTE DE LA EXTENSIÓN DE LAS PATAS

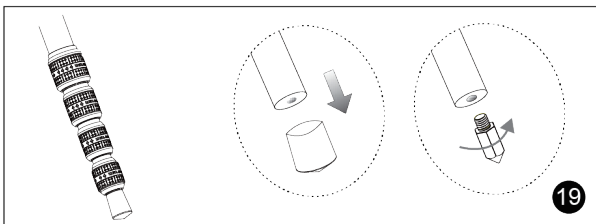
Para ajustar la altura de las patas, cada una tiene secciones telescópicas que se pueden extender soltando el bloqueo (U). Paso 1) Abra las piernas.

Paso 2) Suelte las secciones de las piernas sucesivamente desbloqueando (R) en el sentido de las agujas del reloj. Comience siempre de arriba hacia abajo (la sección más delgada al final) para alcanzar la altura deseada. Usando primero la sección más grande de las patas hará que su trípode sea más estable (como se muestra en la figura 17).

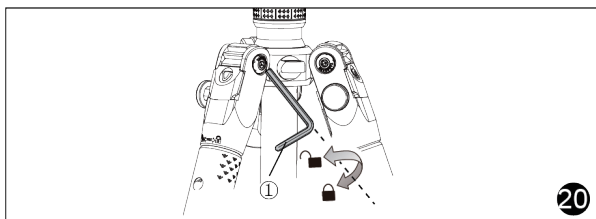
Paso 3) Bloquee (U) girando en sentido contrario a las agujas del reloj hasta que esté completamente apretado.

Paso 4) Proceda de la misma manera para las otras dos patas y asegúrese de que todos los bloqueos (U) estén perfectamente apretados para evitar que el trípode se caiga.

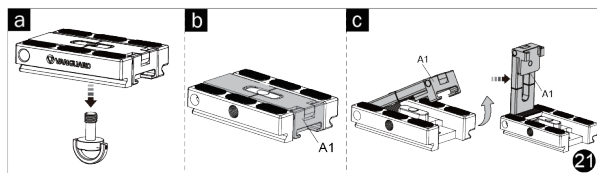
Atención: La posición correcta de la empuñadura para usar y mover el trípode se puede ver en la figura 18.



19



20



21

19 PIES DE GOMA A PIES DE CLAVO

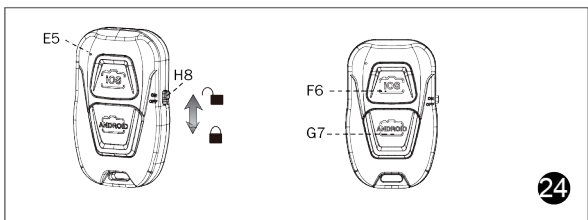
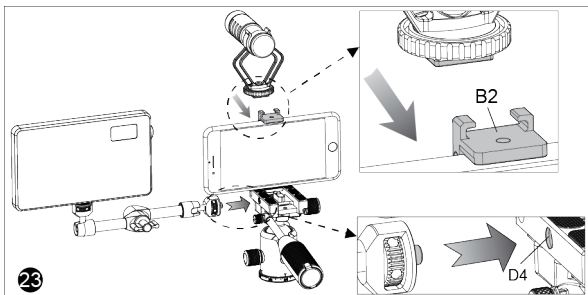
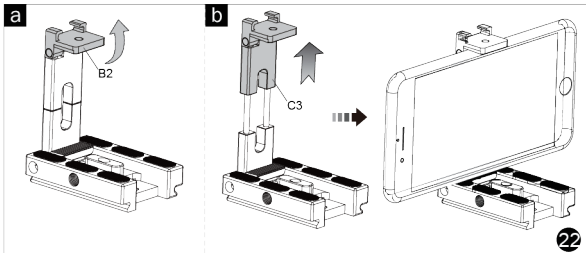
Los pies de goma se pueden convertir en pies de clavo para su uso en diferentes tipos de terreno (Ver fig. 19). Se incluyen los de clavo.

20 PATA SIN TENSIÓN

Si por casualidad o con el tiempo una pata pierde tensión, use una llave Allen para apretar los tornillos cerca de la parte superior de la pata (en el dosel). (Fig. 20) (Llave Allen de 4mm ① incluida).

21 CÓMO USAR LA QS-72T

Levante el brazo de sujeción del smartphone (A1) a una posición vertical.

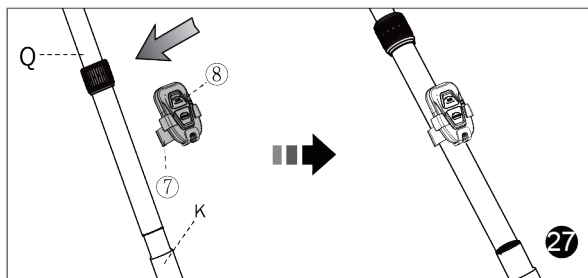
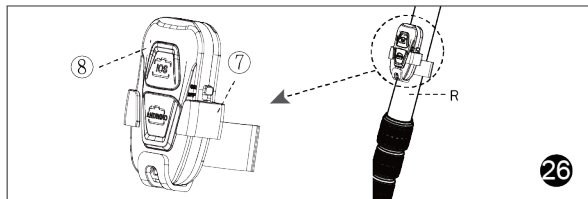
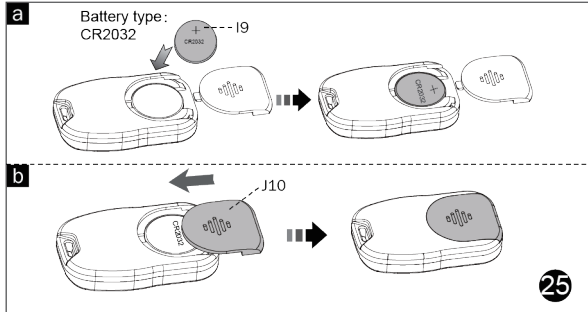


22 ABRA LA ABRAZADERA SUPERIOR DEL SMARTPHONE (B2), LUEGO SEPRE EL BRAZO DE SUJECIÓN DEL SMARTPHONE (C3) E INTRODUZCA EL SMARTPHONE EN LA ABRAZADERA.

NOTA: AL INSTALAR EL TELÉFONO MÓVIL, LOS CONTROLES DEL SMARTPHONE (COMO EL VOLUMEN Y LA POTENCIA) NO DEBEN QUEDAR ATRAPADOS EN LA PINZA O LA BASE.

23 A. LA ABRAZADERA SUPERIOR DEL SMARTPHONE (B2) INCLUYE UN SOPORTE DE ZAPATA FRÍA QUE PERMITE COLOCAR UN ACCESORIO COMPATIBLE, COMO UNA LUZ LED O UN MICRÓFONO.

B. HAY UN ORIFICIO PARA TORNILLO DE CÁMARA DE 1/4" EN EL LADO DE LA ZAPATA RÁPIDA (D4) PARA MONTAR UN PEQUEÑO BRAZO DE SOPORTE.



(24)(25)(26)(27) MANDO A DISTANCIA BLUETOOTH

Fácil de configurar

Emparejamiento del dispositivo:

Paso 1) Activar la función Bluetooth del teléfono

Paso 2) Encienda el mando a distancia Bluetooth (H8) pulsando el interruptor de encendido en "ON". Seleccione el dispositivo "AB Shutter3" en el teléfono que se va a conectar

Paso 3) Cuando el dispositivo móvil esté en modo de toma de fotografías o vídeo

Instalación de la batería:

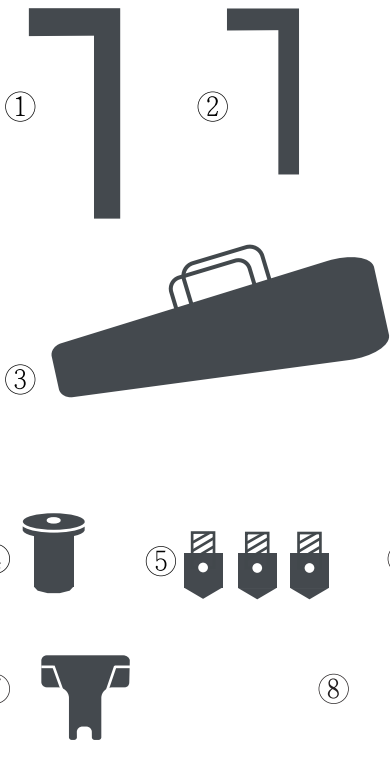
Como se muestra en la figura 25.

Montaje sobre trípode o monopie:

El mando a distancia se puede utilizar con su trípode o monopie a través de la pinza o soporte.

La configuración de los monopies se especifica en las figuras 10 y 12.

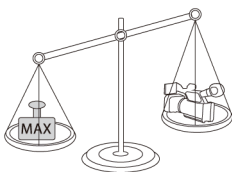
Accessories



Accesorios

Los accesorios de la serie VEO 3T incluyen:

- ① Llave Allen (para apretar los tornillos de la pata sin tensión)
- ② Llave Allen (para el montaje / desmontaje de la rótula)
- ③ Bolsa para trípode
- ④ Adaptador de ángulo bajo
- ⑤ Pies de Clavo SF (X3)
- ⑥ Tornillo adaptador de 3/8
- ⑦ Soporte del control remoto
- ⑧ Control remoto Bluetooth



Notas antes del uso:

1. Después de montar el trípode, confirme que todas las patas están abiertas y bloqueadas antes de montar la cámara. De lo contrario, el trípode podría caerse y el equipo podría resultar dañado.
2. Cumpla siempre con las restricciones de peso. Si se sobrepasa la capacidad de carga máxima, pueden producirse daños en el equipo o lesiones personales.
3. Asegúrese de que todas las perillas y bloqueos individuales estén apretados para evitar el movimiento, ya que el movimiento puede ocasionar daños al equipo o lesiones personales.
4. Sostenga con cuidado y con la cámara estable cuando la retire del trípode.
5. Transportando tu trípode:
 - a) Después del uso, retire la cámara, pliegue el trípode completamente y asegúrese de que el mango del trípode quede hacia afuera al plegarlo.
 - b) NO transporte el trípode cuando la cámara aún esté montada.
6. Limpieza del trípode:
 - a) Cuando sea necesario, limpie el trípode con un paño suave y detergente suave.
 - b) Cuando se utilice cerca de agua salada, enjuague primero con agua limpia y luego con un paño suave seco.



VANGUARD



www.vanguardworld.com